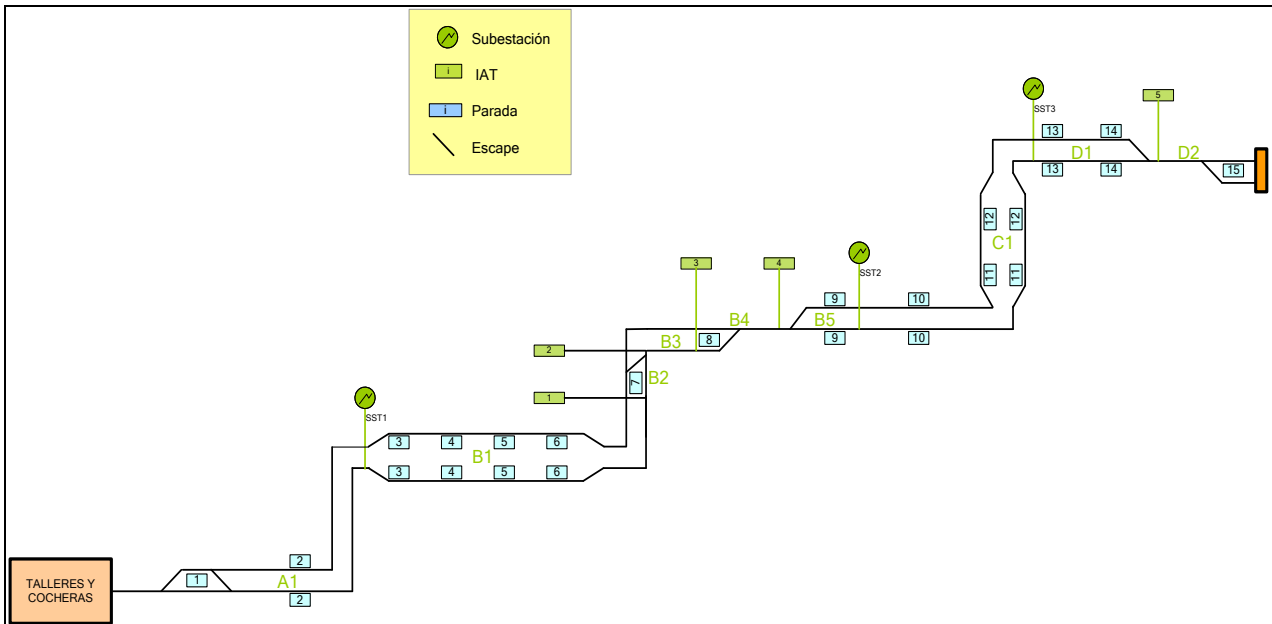


ASISTENCIA TÉCNICA A LA REDACCIÓN DE LA OFERTA DE EXPLOTACIÓN PARA LA LICITACIÓN DE LA LÍNEA 1 DEL TRANVÍA DE LEÓN



Descripción de la línea:

La Línea 1 del Tranvía León es una línea de doble sentido de 6.5 Km de longitud, con tramos de vía única, en la que están previstas un total de 15 paradas y que discurre en su totalidad por superficie.

Misión:

- Asistencia técnica al diseño de la línea desde el punto de vista de la explotación.
- Redacción de la oferta de explotación con los siguientes planes:
 - Plan de operación
 - Plan de mantenimiento
 - Plan de calidad
 - Plan de seguridad
 - Plan de atención a los usuarios
 - Plan de seguimiento
 - Plan de gestión de la explotación

Cliente:

FCC Y COMSA

Responsable del proyecto:

Marta Roel Conde

Duración

2009